

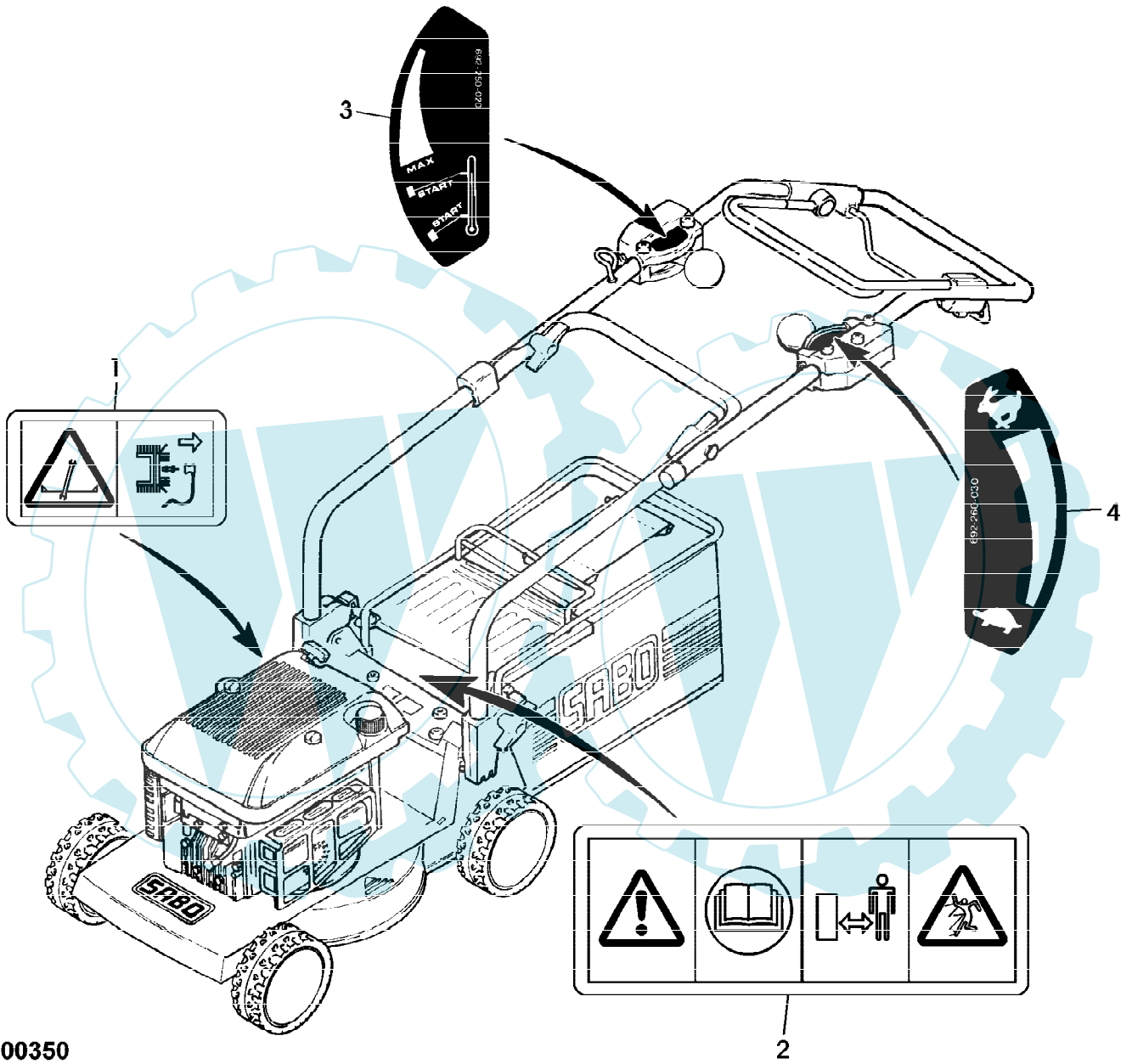
SA000348

47-4 A EDV-NR.SA149 AB 009551
ANTRIEB

Page 2 of 13

Reihennummer	Artikelnummer	Menge	Description
1	SA34348	1	RIEMENSCHLEIBE [009551-019250]
	SA34341	1	RIEMENSCHLEIBE [019250-]
2	SA33228	1	KEILRIEMEN
3	SA30117	1	SPANNROLLE
4	SA29725	1	HALTER *
5	SA15233	1	FEDERRING 8MM
6	SA15413	1	MUTTER M8
7	SA29854	1	SCHRAUBE * M5X12
8	SA15229	1	UNTERLEGSCHLEIBE A5,3MM
9	SA16053	1	SPANNROLLE
10	SA15233	1	FEDERRING 8MM
11	SA15413	1	MUTTER M8
12	SA11998	1	SICHERUNGSMUTTER (A) M8
13	SA15207	1	UNTERLEGSCHLEIBE 15MM
14	SA34925	1	ARM (SUB FOR SA33226)
15	SA33211	1	DREHFEDER
16	SA17726	1	BUECHSE
17	SA15213	1	UNTERLEGSCHLEIBE (A) 8,4MM
18	SA16946	1	RING
19	SA15306	1	SCHRAUBE * M8X40
20	SA30451	1	RIEMENSCHLEIBE ASSY
21	SA19260	1	SCHRAUBE * M6X60
22	SA15202	1	UNTERLEGSCHLEIBE 6,4MM
23	SA33218	1	ABDECKUNG
24	SA29854	2	SCHRAUBE * M5X12 (A) WERDEN NUR NOCH IN PACKMENGEN GELIEFERT

47-4 A EDV-NR.SA149 AB 009551
AUFKLEBER

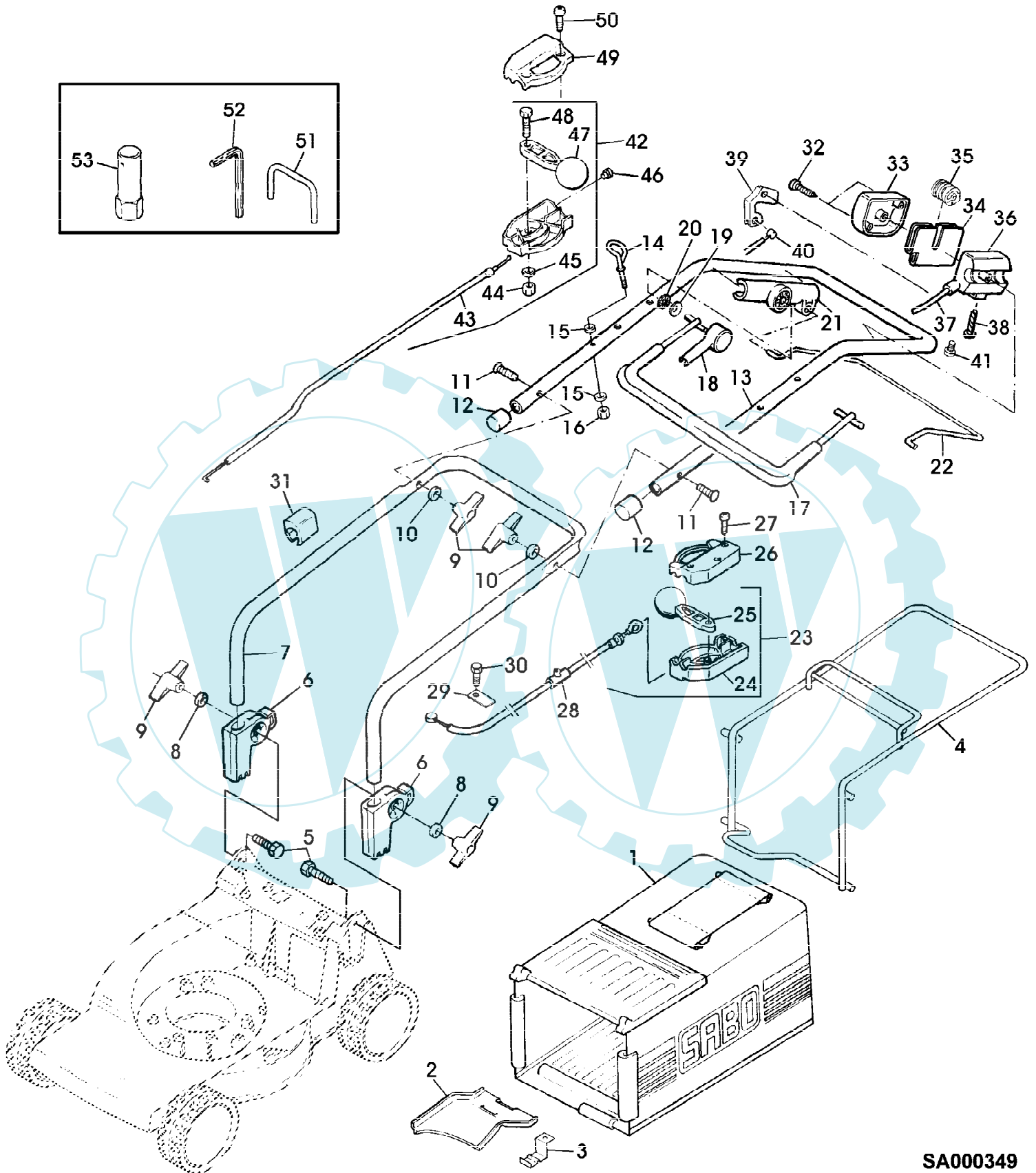


47-4 A EDV-NR.SA149 AB 009551
AUFKLEBER

Gruppennummer	Artikelnummer	Menge	Description
1	SA34767	1	AUFKLEBER [-019051]
2	SA34669	1	AUFKLEBER
3	SA34135	1	AUFKLEBER
4	SA33217	1	AUFKLEBER



47-4 A EDV-NR.SA149 AB 009551
FUEHRUNGSHOLM, FANGTUCH, STARTER, SCHALTUNG

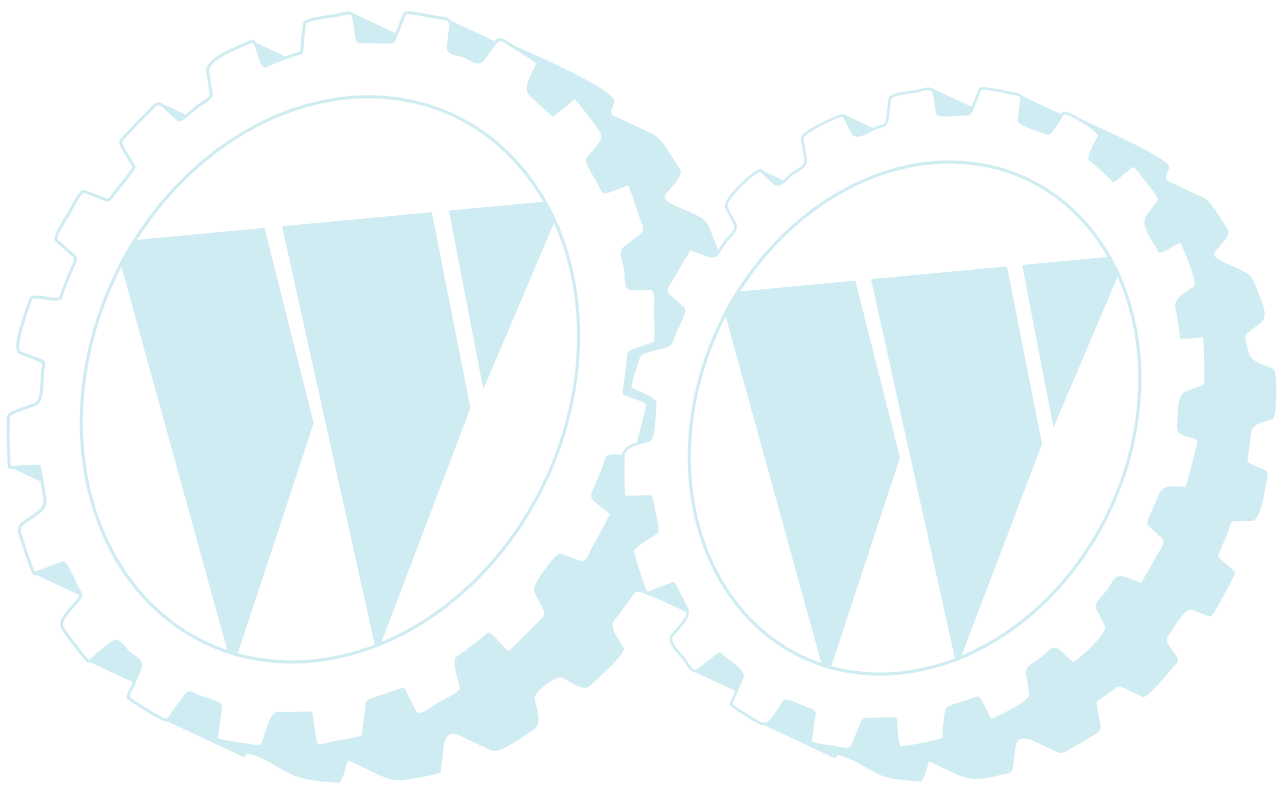


47-4 A EDV-NR.SA149 AB 009551
 FUEHRUNGSHOLM, FANGTUCH, STARTER, SCHALTUNG

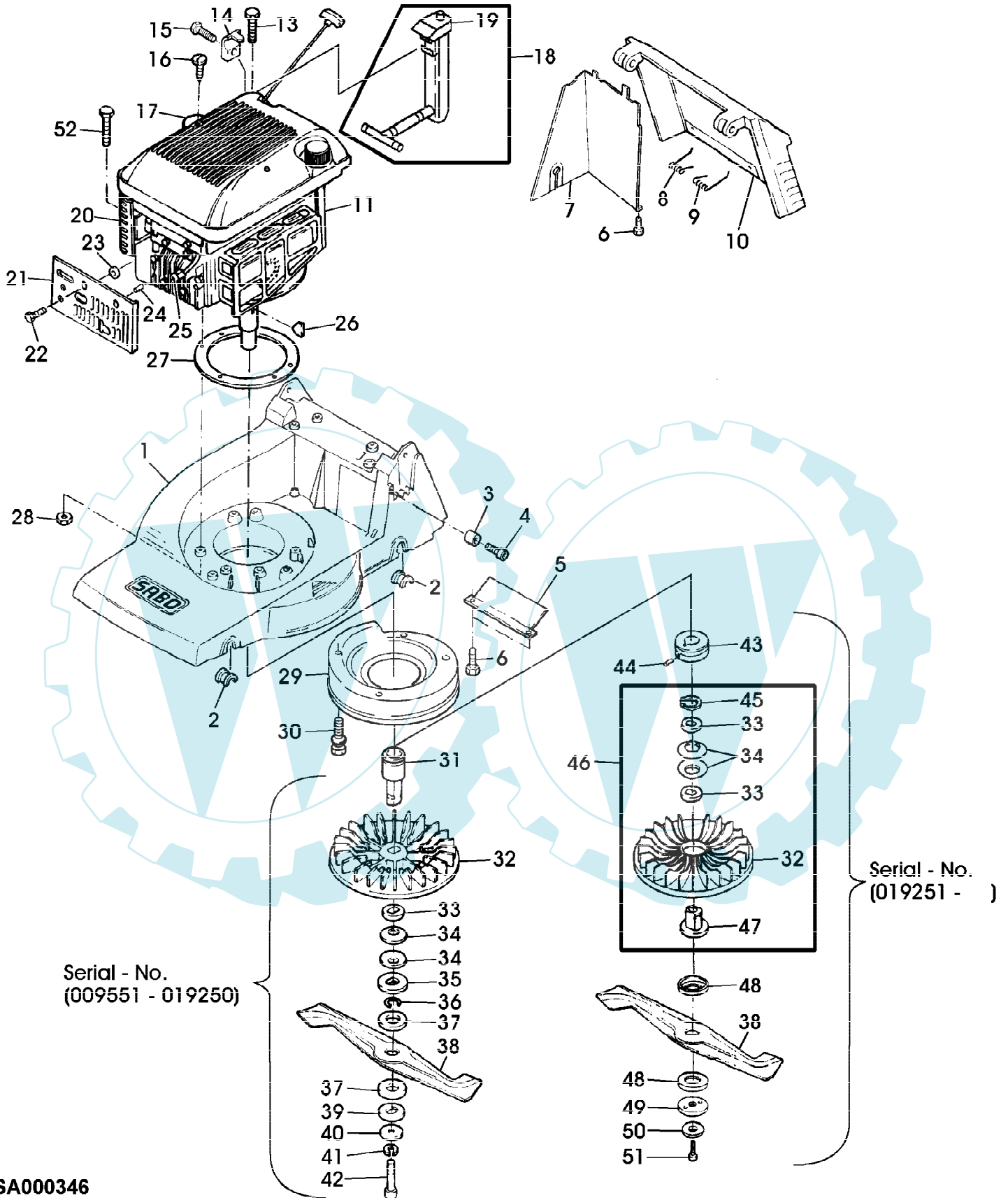
Reihennummer	Artikelnummer	Menge	Description
1	SA33241	1	GRASFANGBEHAELTER
2	SA33244	1	RUTSCHE
3	SA17715	1	FEDERKLEMME (A)
4	SA33243	1	HALTER *
5	SA31174	2	SECHSKANTSCHRAUBE M6X100
6	SA33256	2	HALTER *
7	SA34405	1	FUEHRUNG
8	SA15212	2	UNTERLEGSCHIEBE (A) 6,4MM
9	SA31121	4	FLUEGELMUTTER (A)
10	SA11243	2	UNTERLEGSCHIEBE
11	SA15632	2	SCHRAUBE * M6X45 [-015700]
	SA35190	2	FUEHRUNG M6 [015701-]
12	SA34255	2	STOPFEN (A)
13	SA34663	1	LENKSTANGE
14	SA34459	1	GRIFF *
15	SA11243	2	UNTERLEGSCHIEBE
16	SA11244	1	SICHERUNGSMUTTER M6
17	SA34660	1	BUEGEL
18	SA33951	1	ABDECKUNG RH
19	SA34089	1	SCHIEBE
20	SA34247	1	RING
21	SA34662	1	LAGER RH
22	SA34668	1	BUEGEL
23	SA34407	1	STEUERUNG LOW
24	SA33209	1	GEHAEUSE * LOW
25	SA34001	1	HEBEL
26	SA33208	1	GEHAEUSE * UP
27	SA16268	3	SCHRAUBE * 4,2X32MM
28	SA34406	1	SEILZUG
29	SA34589	1	LASCHE (SUB FOR SA34090)
30	SA29854	1	SCHRAUBE * M5X12
31	SA34258	4	KLEMME
32	SA31423	2	SCHRAUBE * KB 35X20MM
33	SA33952	1	GEHAEUSE *
34	SA34921	1	EINSATZ NSEP (ORD SA34661) (SUB FOR SA33959)
35	SA33955	1	ROLLE
36	SA34661	1	GEHAEUSE *
37	SA34403	1	SEILZUG
38	SA33975	1	SCHRAUBE * KB 40X35MM
39	SA34787	1	KABELHALTER
40	SA34464	1	SEILZUG (SUB FOR SA34398)
41	SA34098	1	STELLSCHRAUBE
42	SA17375	1	STEUERUNG LOW
43	SA17374	1	SEILZUG
44	SA11244	1	SICHERUNGSMUTTER (A) M6
45	SA15202	1	UNTERLEGSCHIEBE 6,4MM
46	SA31709	1	STOPFEN
47	SA12768	1	HEBEL
48	SA15325	1	SECHSKANTSCHRAUBE M6X30
49	SA31188	1	GEHAEUSE * UP
50	SA16268	2	SCHRAUBE * 4,2X32

47-4 A EDV-NR.SA149 AB 009551
FUEHRUNGSHOLM, FANGTUCH, STARTER, SCHALTUNG

Preisnummer	Artikelnummer	Menge	Description
51	SA11119	1	OESE
52	SA18332	1	MAUL-RINGSCHLUESSEL 5/16"
53	SA11864	1	SCHLUESSEL SW 21 (A) WERDEN NUR NOCH IN PACKMENGEN GELIEFERT



47-4 A EDV-NR.SA149 AB 009551
GEHAUSE, MOTOR, LUEFFTER, MESSERBALKEN



SA000346

47-4 A EDV-NR.SA149 AB 009551
 GEHAUSE, MOTOR, LUEFTER, MESSERBALKEN

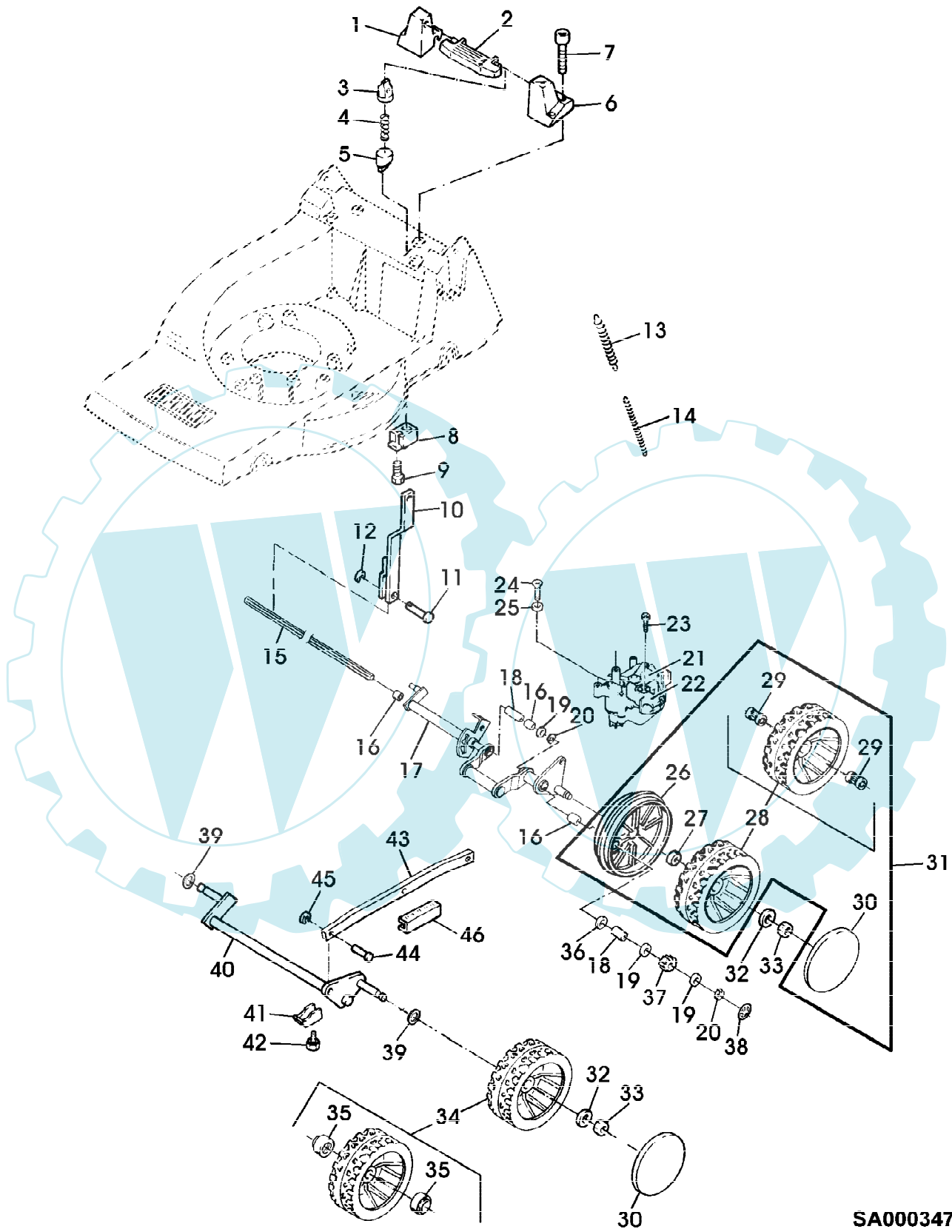
Preisnummer	Artikelnummer	Menge	Description
1	SA33235	1	MAEHGEHAEUSE
2	SA31711	4	LAGERSCHALE
3	SA33212	1	ANSCHLAG
4	SA31264	1	SCHRAUBE * M5X16
5	SA33225	1	BLECH
6	SA29854	3	SCHRAUBE * M5X12
7	SA33224	1	ABDECKUNG
8	SA31261	1	FEDER RH
9	SA11397	1	FEDER LH
10	SA34085	1	KLAPPE
11	SA26797	1	BENZINMOTOR B&S XM 50 B MODEL 12F802;TYP 0637-01
12	SA33223	1	HAUBE
13	SA27518	2	SCHRAUBE * M8X55
14	SA26799	1	KLEMME
15	SA26798	1	SCHRAUBE *
16	SA16268	2	SCHRAUBE * 4,2X32
17	SA16738	1	FUELLSTANDANZEIGE [-018650]
18	SA35185	1	FUELLSTANDANZEIGE [018651-]
19	SA34784	1	DECKEL [018651-]
20	SA26547	1	FILTEREINSATZ
21	SA17492	1	ABDECKUNG
22	SA26798	1	SCHRAUBE * (SUB FOR SA29854)
23	SA15229	1	UNTERLEGSCHIEBE A5,3MM
24	SA17621	1	DISTANZSTUECK
25	SA16815	1	ZUENDKERZE
26	SA15967	1	KEIL * 4X6,5MM
27	SA36239	1	RING (SUB FOR SA35222)
28	SA11998	3	SICHERUNGSMUTTER (A) M8
29	SA36688	1	LUEFTERHAUBE (SUB FOR SA33220, SA36108)
30	SA29854	4	SCHRAUBE * M5X12
31	SA34348	1	RIEMENSCHIEBE [009551-019250]
32	SA15180	1	LUEFTER
33	SA11896	1	UNTERLEGSCHIEBE [009551-019250]
	SA11896	2	UNTERLEGSCHIEBE [019251-]
34	SA15179	2	TELLERFEDER (A)
35	SA11111	1	DRUCKSCHIEBE [009551-019250]
36	SA30850	1	SPRENGRING (A) 32X1,25MM [009551-019250]
37	SA11113	2	BELAG (A) [009551-019250]
38	SA33214	1	MESSER
39	SA29788	1	DRUCKSCHIEBE [009551-019250]
40	SA29787	1	SCHIEBE [009551-019250]
41	SA15234	1	FEDERRING (A) 10MM [009551-019250]
42	SA11903	1	SCHRAUBE * 3/8"X50,8MM [009551-019250]
43	SA34341	1	RIEMENSCHIEBE [019251-]
44	SA15776	1	STELLSCHRAUBE [019251-]
45	SA15739	1	SPRENGRING [019251-]
46	SA35172	1	LUEFTER [019251-]
47	SA35171	1	FLANSCH [019251-]

47-4 A EDV-NR.SA149 AB 009551
GEHAUSE, MOTOR, LUEFTER, MESSERBALKEN

Preisnummer	Artikelnummer	Menge	Description
48	SA34368	2	SCHEIBE [019251-]
49	SA35170	1	SCHEIBE [019251-]
50	SA34499	1	SCHEIBE [019251-]
51	SA11866	1	SCHRAUBE * [019251-]
52	SA15574	1	SCHRAUBE * M8X80 (A) WERDEN NUR NOCH IN PACKMENGEN GELIEFERT



47-4 A EDV-NR.SA149 AB 009551
GETRIEBE, VORDER- UND HINTERACHSE



SA000347

47-4 A EDV-NR.SA149 AB 009551
GETRIEBE, VORDER- UND HINTERACHSE

Reihennummer	Artikelnummer	Menge	Description
1	SA31182	1	HALTER * RH
2	SA33213	1	GRIFF *
3	SA31208	1	DRUCKKNOPF
4	SA31234	1	DRUCKFEDER
5	SA31207	1	FUEHRUNG
6	SA31180	1	HALTER * LH
7	SA31264	4	SCHRAUBE * M5X16
8	SA31196	1	HALTER *
9	SA29854	1	SCHRAUBE * M5X12
10	SA31205	1	STANGE *
11	SA31229	1	BOLZEN 5HX11X20
12	SA18796	1	FEDERMUTTER (A)
13	SA31230	1	ZUGFEDER
14	SA31231	1	ZUGFEDER
15	SA34283	1	WELLE
16	SA31201	3	BUECHSE
17	SA34281	1	ACHSE REAR
18	SA34284	3	MITNEHMER
19	SA13912	5	SCHEIBE
20	SA15864	3	SPRENGRING 14X1MM
21	SA34286	1	GETRIEBE
22	SA34279	1	FUEHRUNG
23	SA31264	1	SCHRAUBE * M5X16
24	SA32011	2	INNENSECHSKANTSCHRAUBE M6X16
25	SA12168	2	SCHEIBE
26	SA34586	2	ABDECKUNG [-014500]
	SA35182	2	ABDECKUNG [014501-]
27	SA13912	2	SCHEIBE (A) [-014500]
	SA34979	2	SCHEIBE [014501-]
28	SA34918	2	RAD (B) REAR [009551-014500]
	SA35181	2	RAD REAR [014501-]
29	SA12316	4	NADELLAGER HK 1212
30	SA33231	4	KAPPE
31	SA35405	1	RAD ASSY, REAR
32	SA15213	4	UNTERLEGSCHIEBE (A) 8,4MM
33	SA11998	4	SICHERUNGSMUTTER (A) M8
34	SA34392	2	RAD KPL. MIT BEREIFUNG FRONT
35	SA33229	4	KUGELLAGER
36	SA13911	2	FEDERSCHIEBE
37	SA34503	1	RITZEL RH
	SA34504	1	RITZEL LH
38	SA34282	2	FEDERMUTTER 8MM
39	SA35229	2	SCHEIBE
40	SA31197	1	ACHSE FRONT
41	SA34649	4	FEDERKLEMMME
42	SA29854	4	SCHRAUBE * M5X12
43	SA33234	1	VERBINDUNGSSTANGE
44	SA17006	2	BOLZEN 6H11X13,5MM
45	SA31710	2	FEDERMUTTER (A)
46	SA15905	1	ANZEIGEGERAET

(A) WERDEN NUR NOCH IN PACKMENGEN
GELIEFERT

47-4 A EDV-NR.SA149 AB 009551
GETRIEBE, VORDER- UND HINTERACHSE

Preisnummer	Artikelnummer	Menge	Description
			(B) WENN BESTAND AUFGEBRAUCHT BESTELLE BAUGRUPPE SA35405

